

Prelekcja

**Dotycząca wojskowej
broni kaliber 5,56 mm, to jest karabinek MSBS
GROT C16 FB A2 w układzie konstrukcyjnym
kolbowym.**

Marzec 16, 2021 r.

**Oddział Stowarzyszenia Inżynierów Polskich
w Kanadzie
Mississauga Ontario**

Dane Techniczne broni FB „Łucznik”.

| | |
|------------------------------------|--|
| Amunicja: | 5.56 x 45 mm NATO /płaszcz stalowy/. |
| Prędkość wylotowa: | $V_0 = 890$ m/s |
| Energia wylotowa: | 1 600J |
| Zasada działania: | odprowadzenie gazów przez boczny otwór w lufie |
| Rodzaj ognia: | pojedynczy, ciągły |
| Szybkostrzelność teoretyczna: | 700÷900 strz./min. |
| Zasięg: | ~500 m |
| WYMIARY: | |
| Długość z kolbą wysuniętą/złożoną: | wersja klasyczna – 900/843 mm |
| | wersja bez kolbowa – 675 mm |
| Długość lufy: | 406 mm |
| Liczba i skok bruzd w lufie: | 6 / 178mm /7” |
| Przyrządy celownicze: | mechaniczne i optoelektroniczne przyłączane do szyny Picatinny |
| MASA: | |
| Masa broni bez magazynka: | wersja klasyczna – 3650 g |
| | wersja bull-pup – 3750 g |
| Pojemność magazynka: | 30, 60 naboji |

1. Do karabinka stosuje się naboje 5,56x45 mm NATO /z płaszczem stalowym/ oraz ich krajowe odpowiedniki. Karabinek jest zasilany nabojami z magazynków łukowych i pudełkowych.

2. Strzelanie prowadzi się ogniem pojedynczym, krótkimi seriami (2-3 strzały) oraz ogniem ciągłym.

3. Zasięg ognia skutecznego do naziemnych celów punktowych z karabinka wynosi 500m. Odległość celowania zależy od zastosowanych przyrządów celowniczych, a odległość strzału bezwzględnego do figury „popiersie” wynosi około 400 m. Prędkość początkowa pocisku wynosi około 890 m/s.

**4. Szybkostrzelność teoretyczna karabinka wynosi ok. 700-900 strz./min,
a szybkostrzelność praktyczna:**

- ogniem ciągłym – do 100 strz./min;**
- ogniem pojedynczym – do 40 strz./min.**

5. Karabinek posiada mechanizm wymiany lufy, umożliwiający jej odłączenie i przyłączenie do komory zamkowej na poziomie użytkownika. Konstrukcja mechanizmu zapewnia wymianę lufy przez użytkownika, a jedynym narzędziem niezbędnym do uruchomienia mechanizmu wymiany lufy jest standardowy klucz sześciokątny, znajdujący się w zestawie eksploatacyjnym broni.

6. Zmiana kierunku wyrzucania łusek odbywa się przez obrócenie zespołu zamka o 180° i przełożenie zaślepki okna wyrzutowego łusek.

7. Bezpieczeństwo użytkowania broni przed strzałem przypadkowym zapewnia nastawny przełącznik rodzaju ognia-bezpiecznik (unieruchamiający spust i kurek w położeniu napiętym).

- Z – broń zabezpieczona;**
- P – ogień pojedynczy;**
- C – ogień ciągły.**

8. Dodatkowo po zdemontowaniu łoża można karabinek doposażyć w modułowy granatnik podwieszany w kalibrze 40x46 mm.

9. Karabinek posiada również specjalne przyłącza umieszczone na module lufy do podpięcia nożabagnetu.

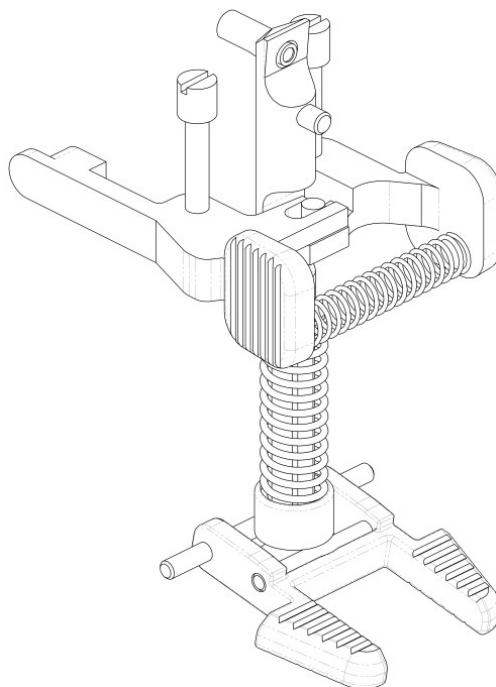
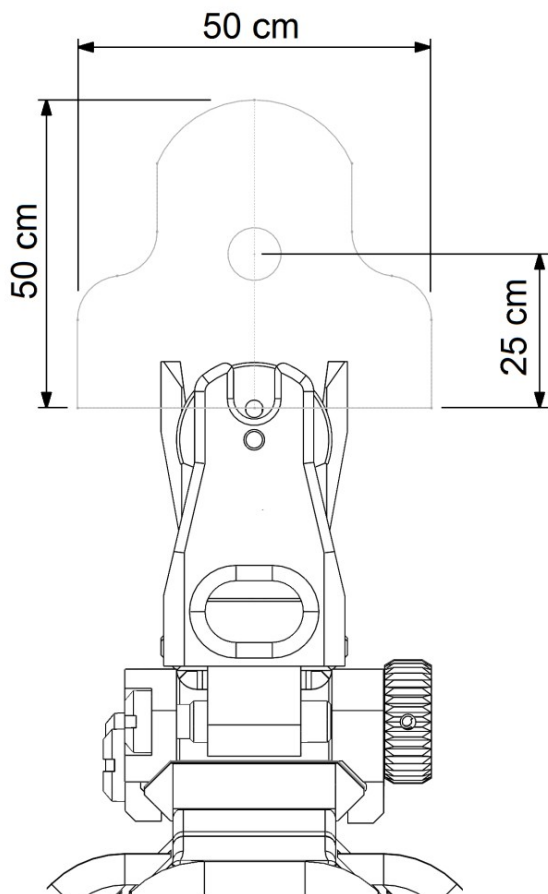
10. Nazwa handlowa broni to 5,56 mm karabinek MSBS GROT C16 FB A2 w układzie konstrukcyjnym kolbowym

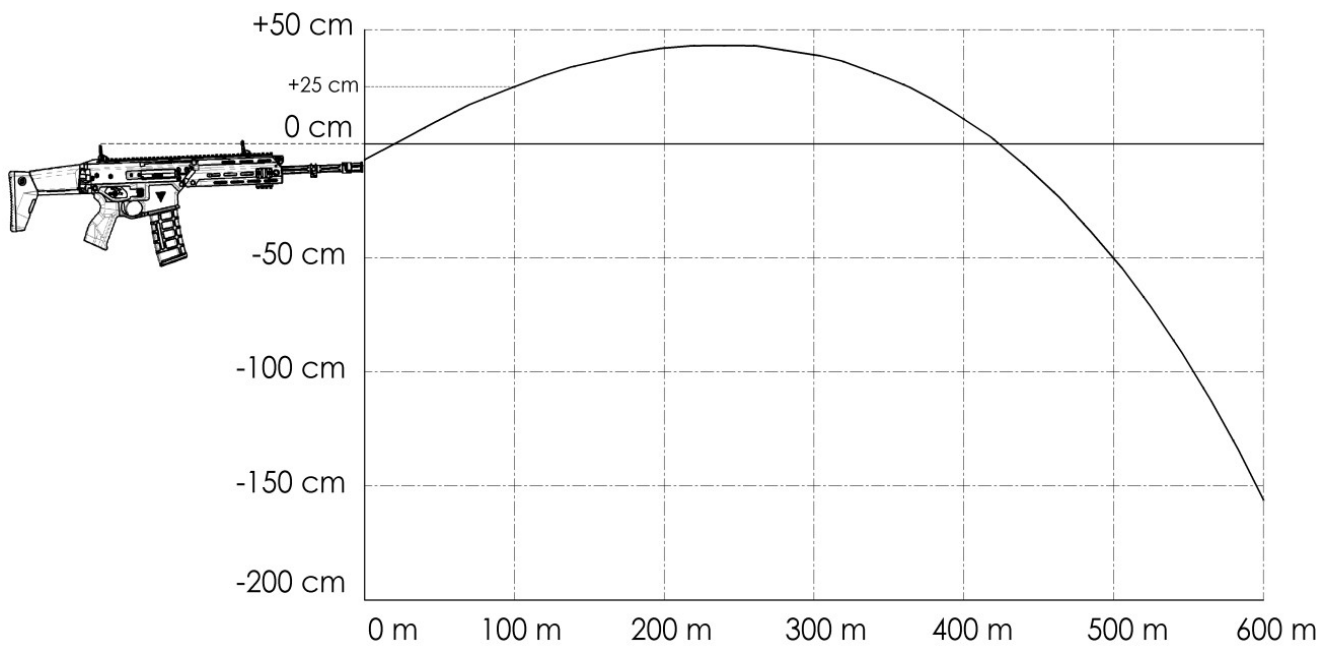
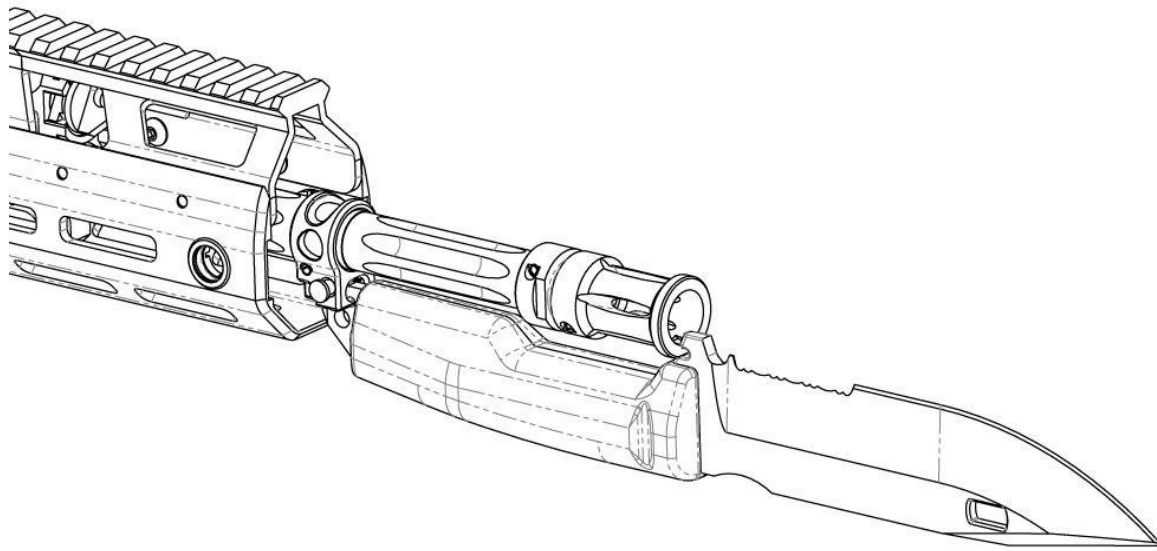
11. Ostatni człon nazwy A2 wskazuje, że jest to kolejna odmiana modyfikacyjna karabinka standardowego.

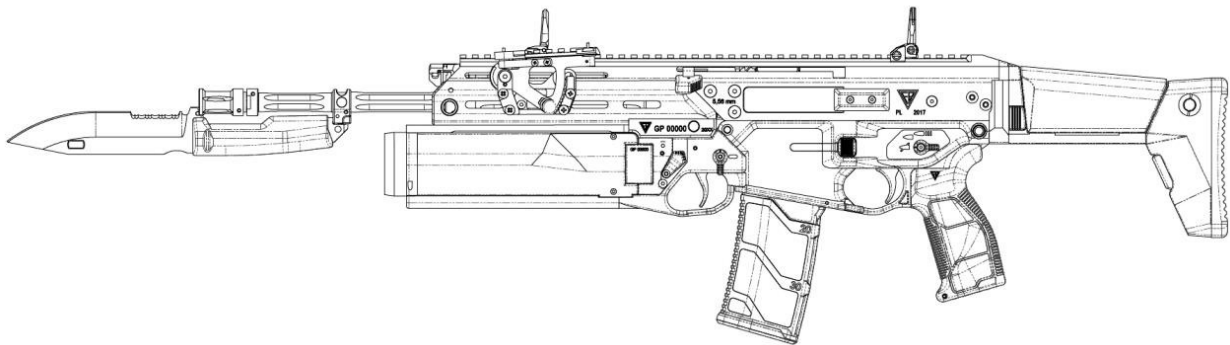
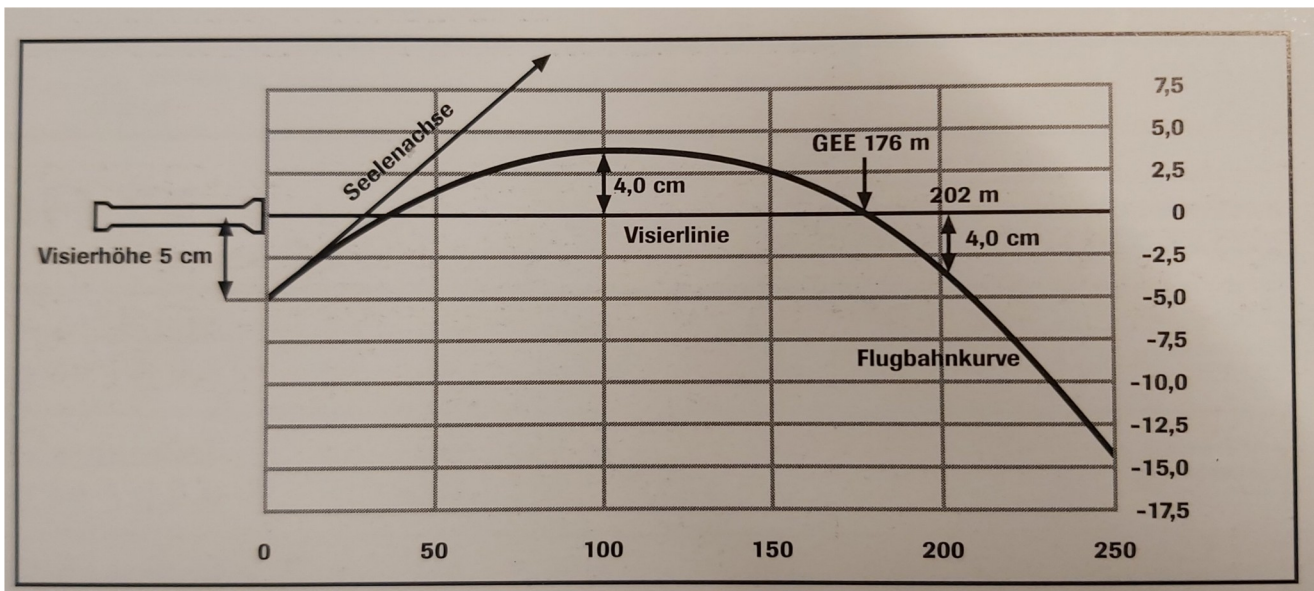
12. Celność karabinka uznaje się za zadowalającą, jeżeli średni punkt trafień pokrywa się z punktem kontrolnym lub znajduje się w odległości do 50 mm od punktu kontrolnego, w dowolną stronę. Czyli praktycznie to wygląda w ten sposób, że na odległości 100 m powinny się znaleźć 4 przestrzeliny w kole o średnicy 100 mm.

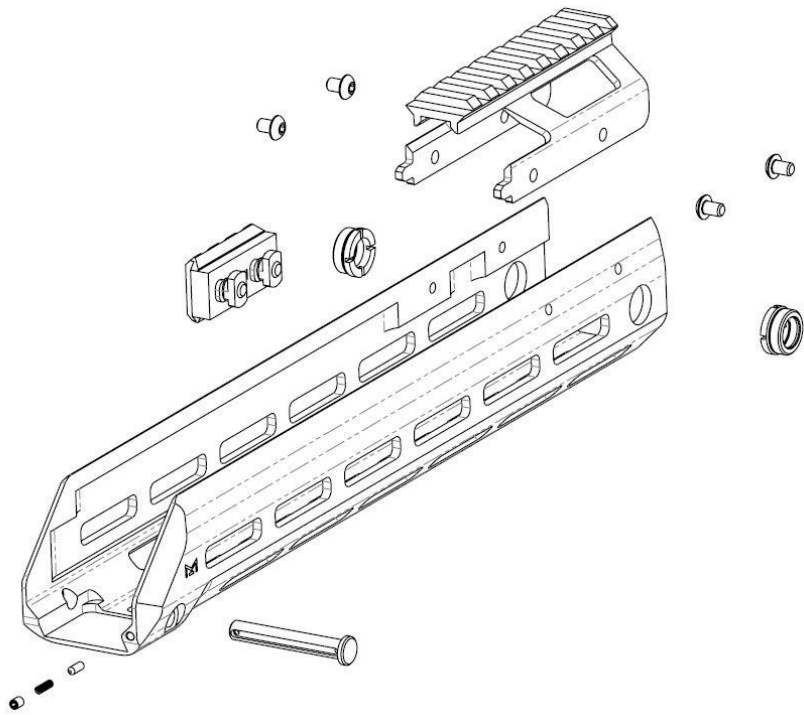
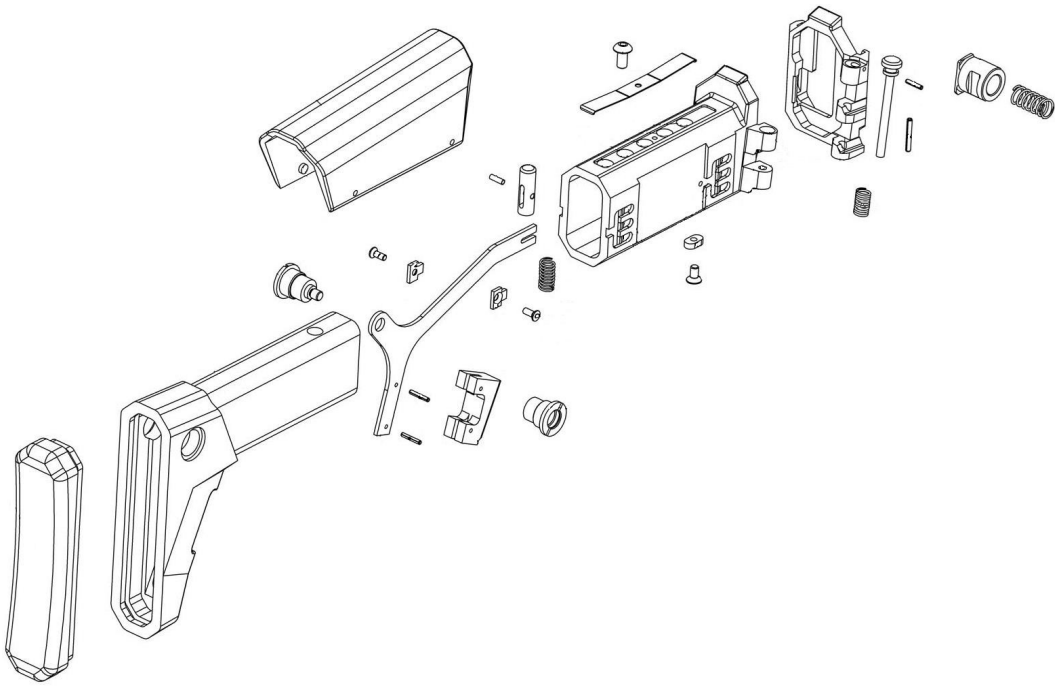
| Wyszczególnienie | Parametr |
|--|---------------------|
| Masa broni bez magazynka i bez celownika optycznego [kg] | ≤ 3,80 |
| Masa magazynka załadowanego o pojemności 30 nabojów [kg] | ok. 0,52 |
| Długość broni całkowita [mm] | 902/843* |
| Wysokość broni z magazynkiem 30 nb [mm] | 237 |
| Szerokość broni [mm] | 39/86** |
| Długość lufy [mm] | 406 (16") |
| Liczba bruzd [szt.] / skok bruzd [mm] | 6/178 /7" |
| Rodzaj ognia | Pojedynczy i ciągły |
| Prędkość początkowa pocisku z rdzeniem stalowym [m/s] | ≤ 870 |
| Energia wylotowa pocisku z rdzeniem stalowym [J] | 1 600 |
| Zasięg skuteczny [m] | ok. 500 |
| Szybkostrzelność teoretyczna [strz./min] | 700÷900 |
| Szybkostrzelność praktyczna [strz./min] | 90÷100 |
| Żywotność (zgodnie z dokumentacją– | 10 000 |

13. Podstawowe dane taktyczno-techniczne 5,56 mm karabinka standardowego MSBS-5,56K











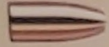
A

B

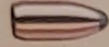
Rys. 1. Docelowa struktura MSBS-5,56: A – MSBS-5,56K (od góry): karabinek podstawowy (standardowy), subkarabinek, karabinek-granatnik, karabinek wyborowy, karabinek maszynowy, B – MSBS-5,56B (od góry): karabinek podstawowy (standardowy), subkarabinek, karabinek-granatnik, karabinek wyborowy, karabinek maszynowy



.22 Hornet



Match Jagd
3,0 g / 46 gr



Teilmantel-Spitz
3,0 g / 46 gr



Vollmantel-Spitz
3,0 g / 46 gr



.222 Rem.



Match Jagd
3,24 g / 50 gr



Teilmantel-Spitz
3,24 g / 50 gr



Match Jagd
3,6 g / 55 gr



5,6 x 50 R Magnum



Teilmantel-Spitz
3,24 g / 50 gr



Teilmantel-Spitz
3,6 g / 55 gr



Teilmantel-Spitz
4,1 g / 63 gr



5,6 x 52 R



Teilmantel-Spitz
4,6 g / 71 gr



5,6 x 57



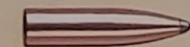
Kegelspitz
4,8 g / 74 gr



.243 Win.



Kegelspitz
6,2 g / 96 gr



Teilmantel-Spitz
6,5 g / 100 gr



Kaliber
Geschoßtyp

Anwendungs-
beispiele



6,5 x 57



Teilmantel-Spitz
6,0 g / 93 gr



Kegelspitz
7,0 g / 108 gr



Kegelspitz
8,2 g / 127 gr



6,5 x 57 R



Teilmantel-Spitz
6,0 g / 93 gr



Kegelspitz
7,0 g / 108 gr



Kegelspitz
8,2 g / 127 gr



6,5 x 65 RWS



Kegelspitz
8,2 g / 127 gr



6,5 x 65 R RWS



Kegelspitz
8,2 g / 127 gr



6,5 x 68



Teilmantel-Spitz
6,0 g / 93 gr



Kegelspitz
8,2 g / 127 gr



Uzależnienia celności broni palnej kulowej!

1. Czynniki mające wpływ, na jakość strzelania poza sprawnością strzelca.

a/ powtarzalność zewnętrznej powierzchni pocisku, tj. średnica pocisku, gładkość pocisku, zachowanie długości pocisku oraz wymiarów kształtnych. Należy amunicję właściwie przechowywać i przenosić w trakcie strzelań.

b/ powtarzalna, jakość prochu i jego naważki w każdym naboju, sprawność spłonki, pasowność całego naboju względem komory nabojowej z umieszczeniem pocisku w tylnej części lufy.

c/ stosownie dobrana optyka do rodzaju broni z właściwym montażem, oraz regulacją ostrości obrazu i krotności zbliżenia lub oddalenia celu.

d/ właściwa konserwacja broni, poprzez dokładne wyczyszczenie całej broni szczególnie wnętrza lufy specjalnymi środkami chemicznymi od spalonego prochu

i osadzonej miedzi. Po takim zabiegu wewnątrz lufy należy nasmarować specjalnym olejem. Przed strzelaniem należy wewnątrz lufy wyczyścić do sucha.

2. Czynniki mające wpływ, na jakość strzelania z winy strzelającego.

a/ zła konserwacja broni,

b/ strzelanie na nieustabilizowanym oddechu.

c/ eliptyczne widzenie obrazu/celu/ przez optykę strzelecką.

d/ oparcie broni o twarde podłoże, co powoduje odbijanie broni.

e/ nie branie pod uwagę korekty, co do odległości do celu, wiatru i warunków pogodowych.

f/ dobór właściwej amunicji.

g/ powtarzalne ułożenie palca na języku spustowym, co ma znaczenie przy precyzyjnym strzelaniu

Przykładowa amunicja dla kalibru, 223 czyli 5,56x45; w wersji myśliwskiej

1. 223 – 45 grain-45x0,0648 = 2,92 gram

| | Muzzle | 100y | 200y | 300y | 400y | 500y |
|-------|--------|------|------|------|-------|-------|
| fps | 3600 | 3033 | 2533 | 2085 | 1687 | 1356 |
| Vm/s | 1.080 | 910 | 760 | 626 | 506 | 407 |
| traje | - | +1,2 | 00 | -6,7 | -21,4 | -48,7 |
| traje | - | +3 | 00 | -17 | -55 | -124 |
| E (J) | 1.295 | 919 | 641 | 434 | 284 | 184 |

2. 223 – 53 grain-53x0,0648 = 3,44 gram

| | Muzzle | 100y | 200y | 300y | 400y | 500y |
|---------|--------|------|------|-------|-------|-------|
| fps | 3465 | - | - | - | - | - |
| Vm/s | 1.040 | - | - | - | - | - |
| trajekt | -- | +1.1 | 00 | -5,6 | -16,9 | -35,6 |
| trajekt | - | +2,8 | 00 | -14,2 | -42,9 | -90,4 |
| E (J) | 1.720 | - | - | - | - | - |

3. 223 – 55 grain-55x0,0648 = 3,56 gram

| | Muzzle | 100y | 200y | 300y | 400y | 500y |
|---------|--------|------|------|------|-------|--------|
| fps | 3240 | 2854 | 2499 | 2172 | 1869 | 1597 |
| Vm/s | 972 | 856 | 750 | 652 | 561 | 479 |
| trajekt | - | 1,4 | 00 | -7,0 | -21,4 | -45,9 |
| trajekt | - | +3,6 | 00 | 17,8 | -54,4 | -116,6 |
| E (J) | 1.282 | 995 | 763 | 576 | 427 | 311 |

4. **223 – 75 grain-75x0,0648 = 4,86 gram**

| | Muzzle | 100y | 200y | 300y | 400y | 500y |
|---------------|---------------|-------------|-------------|--------------|--------------|--------------|
| fps | 2790 | - | - | - | - | - |
| Vm/s | 837 | - | - | - | - | - |
| trajek | - | +1,9 | 00 | -8,2 | -24,1 | -49,3 |
| trajek | - | +4,8 | 00 | -20,8 | -61,2 | -125 |
| E (J) | 1.576 | - | - | - | - | - |

5. **300 WSM–150 grain-150x0,0648 = 9,7 gram,**

| | Muzzl e | 100y | 200y | 300y | 400y | 500y |
|--------------------|--------------------|-------------------|-------------------|-------------------|-------------------|-------------------|
| fps | 3.300 | 3.06 8 | 2.84 7 | 2.63 7 | 2.43 7 | 2.24 6 |
| Vm/s | 990 | 921 | 854 | 791 | 731 | 674 |
| traje k | - | +1,1 | 00 | -5,4 | -15,8 | -32 |
| traje k | - | +2,8 | 00 | -13,7 | -40,1 | 82,3 |
| E (J) | 4.410 | 3.81 7 | 3.28 2 | 2.81 6 | 2.40 4 | 2.04 4 |

6. **300 WSM-180 gr-180x0,0648 = 11,7 gram,**

| | Muzzl e | 100y | 200y | 300y | 400y | 500y |
|---------------|--------------------|--------------|--------------|--------------|--------------|-------------|
| fps | 2.970 | 2.730 | 2.500 | 2.280 | 2.070 | - |
| Vm/s | 891 | 819 | 750 | 684 | 621 | - |
| trajek | - | 00 | -3,2 | -12 | - | - |
| trajek | - | 00 | -8,1 | -30,5 | - | - |
| E (J) | 4.287 | 3.622 | 3.038 | 2.526 | 2.082 | - |

W tym miejscu chcę zwrócić uwagę na kalibry broni myśliwskiej, które pośrednio mają zastosowanie w szczególnych warunkach;

7. **22 – 250, - 55 gr x 0,0648 = 3,56 gram,**

| | Muzzle | 100y | 200y | 300y | 400y | 500y |
|--------|--------|-------|-------|-------|-------|-------|
| fps | 3.967 | 3.653 | 3.157 | 2.717 | 2.623 | 2.300 |
| Vm/s | 1.190 | 1.096 | 950 | 815 | 787 | 690 |
| trajek | - | 1,2 | 00 | -1,8 | -4,5 | -10 |
| trajek | - | 3,05 | 00 | 4,57 | 11,43 | 25,4 |
| E(J) | 2.520 | 2.138 | 1.606 | 1.182 | 1.102 | 847 |

8. **6,5x57, - 140 gr x 0,0648 = 9,1 grama,**

| | Muzzle | 100y | 200y | 300y | 400y | 500y |
|--------|--------|-------|-------|-------|-------|-------|
| fps | | | | | | |
| Vm/s | 870 | 786 | 707 | 632 | 600 | 540 |
| trajek | -cm | 00 | -2,5 | -23,5 | -41,6 | -56,2 |
| E(J) | 3.210 | 2.590 | 2.282 | 1.835 | 1.623 | 1.278 |

9. **30-30, - 150 gr x 0,0648 = 9,7 grama,**

| | Muzzle | 100y | 200y | 300y |
|--------|--------|-------|-------|-------|
| fps | 2.390 | 1.940 | 1.680 | 1.230 |
| Vm/s | 717 | 582 | 504 | 369 |
| trajek | - cale | 00 | -7,7 | -29,6 |
| E(J) | 2.493 | 1.643 | 1.234 | 629 |

